

Knutsel je eigen windturbine



Materialen:

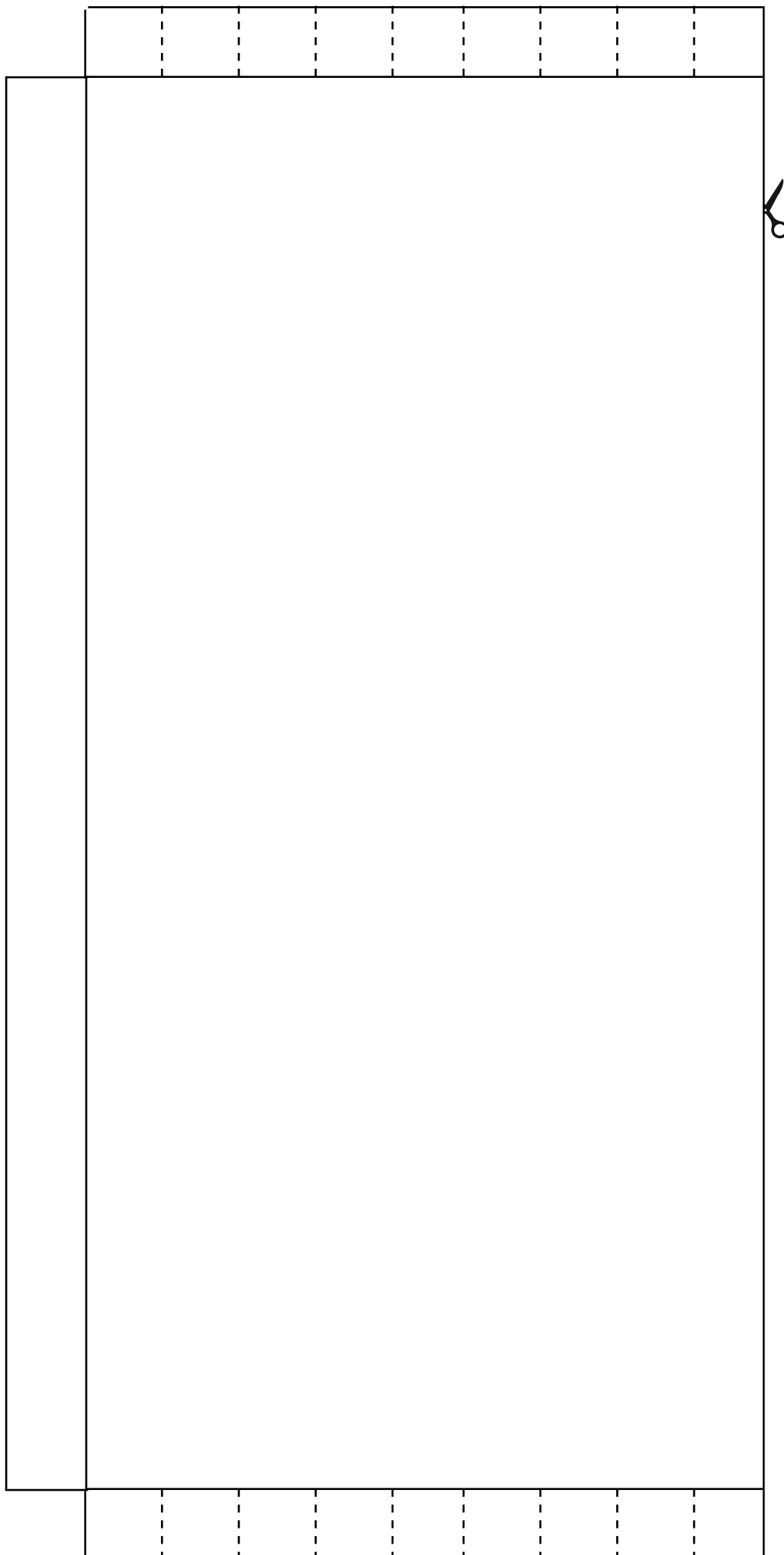
- Printbaar sjabloon (PDF)
- Schaar
- Lijm of plakband
- Kleurpotloden/stiften
- Een splitpen (zodat de wieken kunnen draaien)

Wat maak je?

Je hebt je eigen mini-windmolen in een landschap! Als je een splitpen hebt gebruikt, kun je zachtjes tegen de wieken blazen om ze te laten draaien.

Stappen:

- 1 Print en kleur**
 - Print het sjabloon op stevig papier.
 - Kleur alle onderdelen in.
- 2 Knip**
 - Knip alle onderdelen uit: voetplaat, mast, nacelle, wieken, wiek-hub en extra figuren.
- 3 Maak de mast**
 - Rol de rechthoek tot een koker.
 - Plak de randen goed vast.
- 4 Bouw de nacelle**
 - Vouw het kleine doosje en plak het dicht.
 - Zet het boven op de mast vast met lijm of plakband.
- 5 Maak de wieken**
 - Knip de drie wieken uit en plak ze vast op het ronde hubje.
 - Plak het hubje op de voorkant van de nacelle.
 - *(Optioneel: gebruik een splitpen, dan kunnen de wieken echt draaien.)*
- 6 Voetplaat (landschap)**
 - Knip de voetplaat uit en plak de mast in het midden.
 - Zet de extra figuren erbij om de windturbine in een landschap te plaatsen.

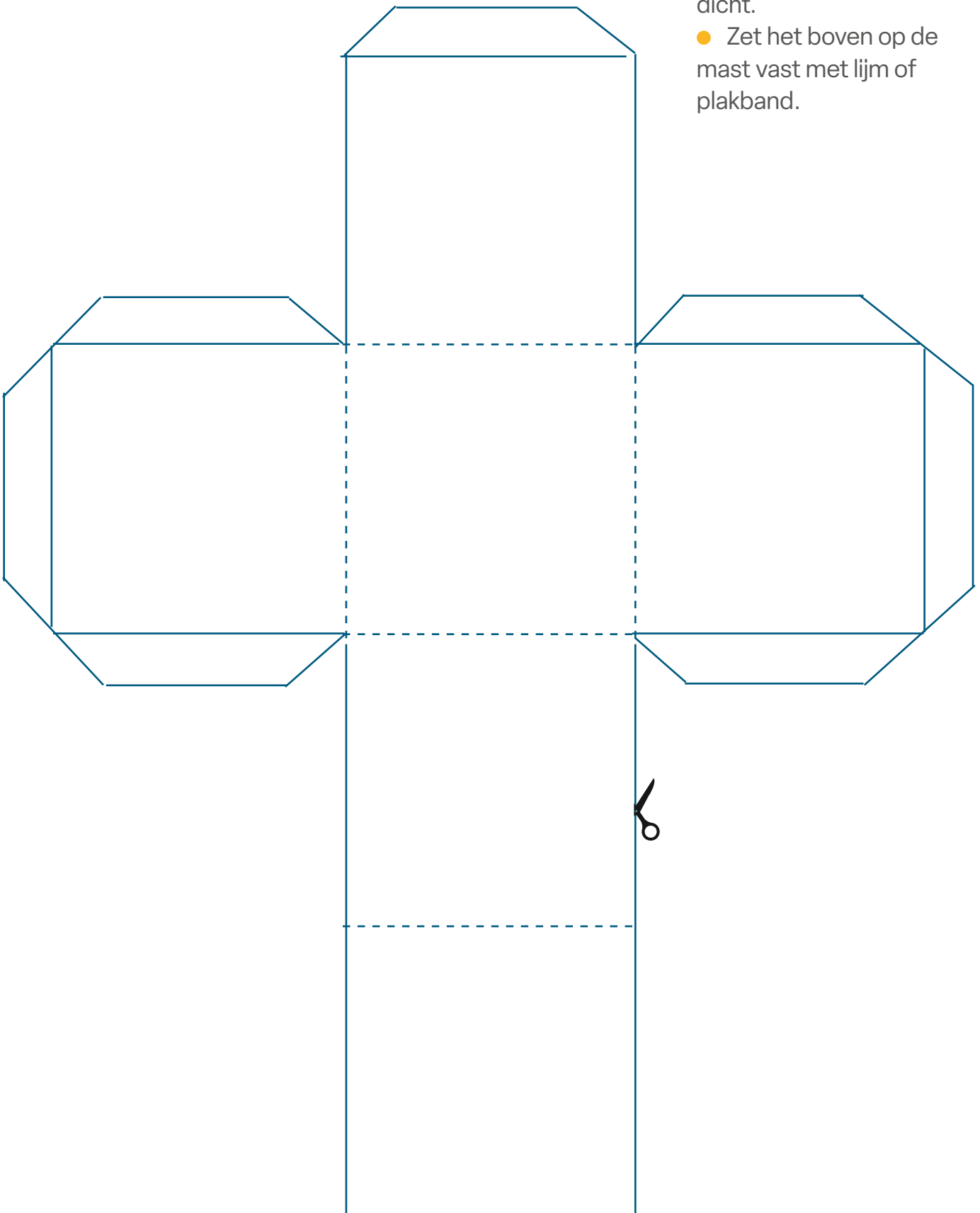


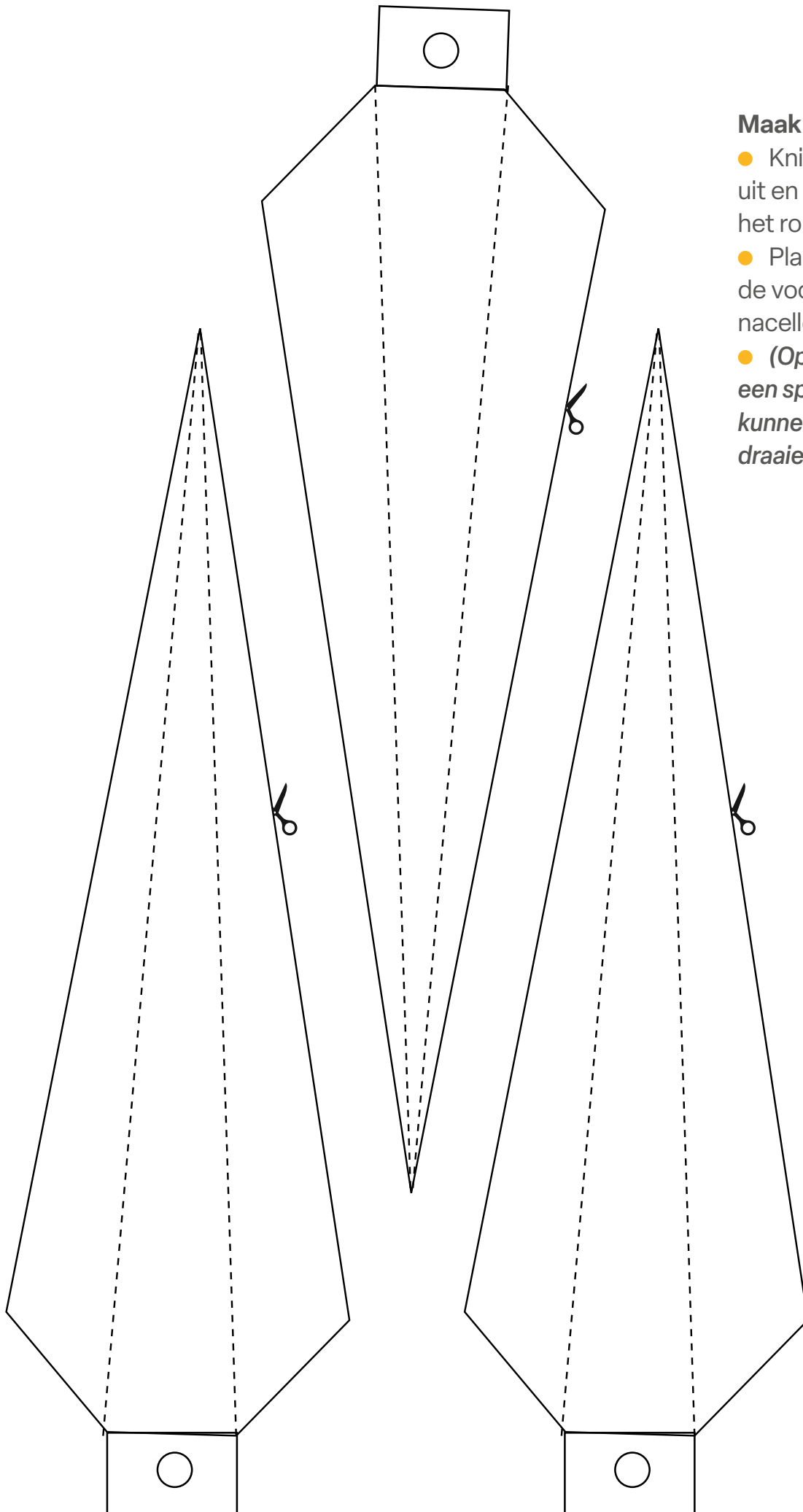
Maak de mast

- Rol de rechthoek tot een koker.
- Plak de randen goed vast.

Bouw de nacelle

- Vouw het kleine doosje en plak het dicht.
- Zet het boven op de mast vast met lijm of plakband.



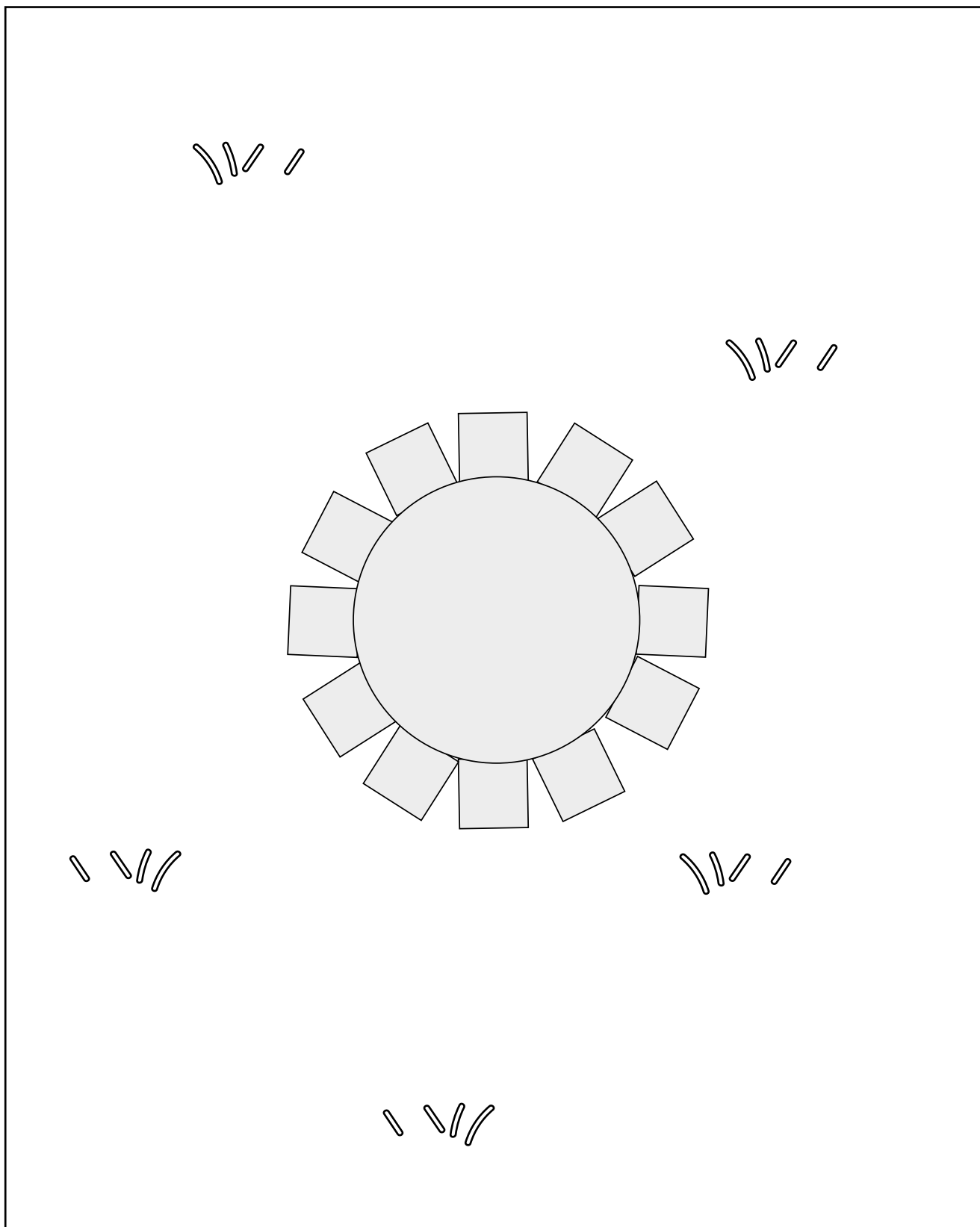


Maak de wieken

- Knip de drie wieken uit en plak ze vast op het ronde hubje.
- Plak het hubje op de voorkant van de nacelle.
- *(Optioneel: gebruik een splitpen, dan kunnen de wieken echt draaien.)*

Voetplaat (landschap)

- Knip de voetplaat uit en plak de mast in het midden.
- Zet de extra figuren erbij om de windturbine in een landschap te plaatsen.



Zet de extra figuren erbij om de windturbine in een landschap te plaatsen.

